



**SIG Sturmgewehr
SG 550 und SG 551
Kaliber 5.56 mm (.223)**

Anleitung



	<u>Seite</u>
1. WAFFENKENNTNIS	3
1.1. Waffenbeschreibung	3
1.2. Technische Daten	15
1.3. Zubehör	16
2. HANDHABUNG	18
2.1. Hinweise zur Waffenhandhabung	18
2.2. Laden	19
2.3. Entladen	20
2.4. Magazinwechsel	21
2.5. Nachladen	21
2.6. Abfüllen und Koppeln der Magazine	22
2.7. Zielen, schießen	23
2.8. Korrigieren	24
2.9. Gasdüsenstellung	27
2.10. Kolben umlegen	29
2.11. Schiessen mit Handschuhen	30
2.12. Schiessen mit Gewehrgranaten	31
2.13. Handhabung des Zubehörs	33
2.14. Zerlegen	35
2.15. Zusammensetzen	43
2.16. Funktionskontrolle	47
2.17. Verhalten bei Störungen	49
3. UNTERHALT	51
3.1. Reinigung	51
4. FUNKTION	52
5. ANHANG	73
5.1. Einzelteile	73
5.2. Explosionszeichnung	77

1. Waffenkenntnis

1.1. Waffenbeschreibung

1.1.1. Allgemeines

Die SIG 5.56 mm Sturmgewehre SG 550 und SG 551 sind Gasdrucklader mit Drehverschluss. Die Handhabung und der Unterhalt des Sturmgewehres SG 550 und der Kurzversion SG 551 sind gleich.



SIG 5.56 mm Sturmgewehr SG 550

Standardausführung mit umklappbarem Kolben, Zweibeinstütze und Tragriemen.

Das SIG Sturmgewehr SG 550/551 kann eingesetzt werden:



SIG Sturmgewehr SG 551 LB



SIG Sturmgewehr SG 551

Kurzversionen mit umklappbarem Kolben.

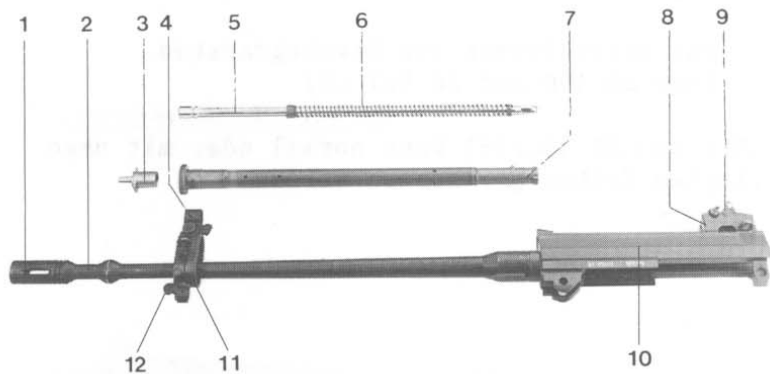
- als Schusswaffe auf Distanzen bis 400 m
im Einzelfeuer
im raschen Einzelfeuer
im Kurzfeuer (3-Schussautomatik)
im Seriefeuer
- als Schusswaffe auf Distanzen bis 600 m mit
aufgesetztem Zielfernrohr
- als Hieb- und Stichwaffe mit aufgesetztem
Bajonett (nur SG 550 und SG 551 LB)
- zum verschiessen von Gewehrgranaten
(nur SG 550 und SG 551 LB)

Mit dem SG 550/551 kann normal oder mit umge-
legtem Kolben geschossen werden.

1.1.2. Lauf mit Verschlussgehäuse und Gaseinheit

Der Lauf ist mit dem Verschlussgehäuse verschraubt. Seine Mündung ist mit einem Feuerscheindämpfer versehen. Der fest am Lauf montierte Kornträger enthält die Gasbohrung und dient zur Aufnahme des Kornes und der Gaseinheit sowie zur Lagerung des Handschutzes.

Das Verschlussgehäuse führt den Verschluss und enthält die Verriegelung. Auf der Gehäuseoberseite ist der Visierträger mit Visiertrommel angebracht.



Lauf mit Verschlussgehäuse und Gaseinheit

- | | |
|----------------------|------------------------|
| 1 Feuerscheindämpfer | 7 Gasrohr |
| 2 Lauf | 8 Visierträger |
| 3 Gasdüse | 9 Visiertrommel |
| 4 Korn | 10 Verschlussgehäuse |
| 5 Gasstange | 11 Kornträger |
| 6 Schliessfeder | 12 Bajonettarretierung |

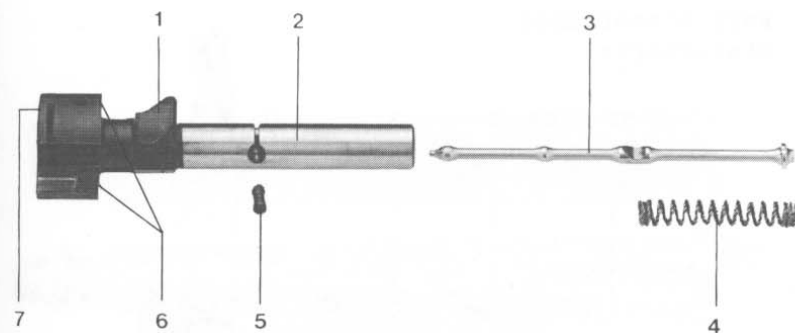
1.1.3. Verschluss

Der Verschluss besteht aus den zwei Hauptteilen:

- Verschlusskopf
- Verschlusssträger

a. Verschlusskopf

Der Verschlusskopf dient zum Verriegeln des Verschlusses, führt die Patronen zu und enthält den Zündstift und Auszieher.

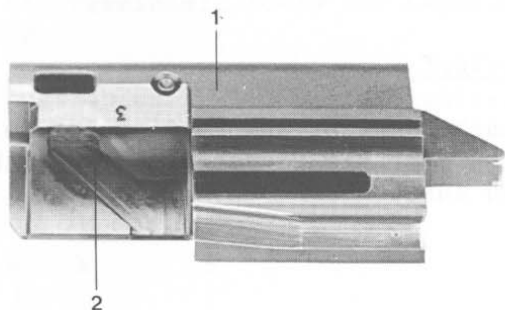


Verschlusskopf

- | |
|----------------------|
| 1 Steuernocken |
| 2 Verschlusskopf |
| 3 Zündstift |
| 4 Zündstiftfeder |
| 5 Zündstiftbolzen |
| 6 Verriegelungswarze |
| 7 Auszieher |

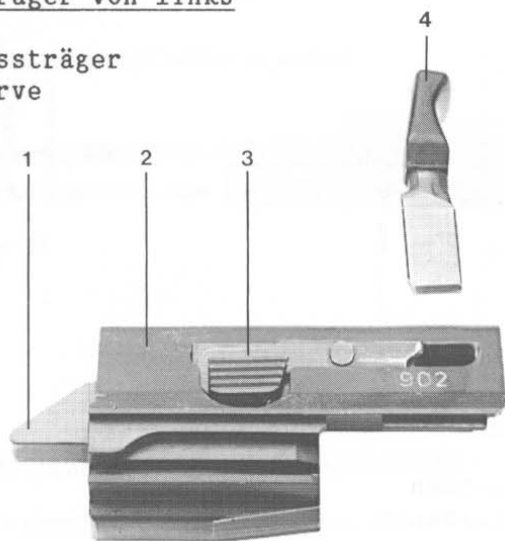
b. Verschlusssträger

Der Verschlusssträger führt den Verschlusskopf, steuert mit der Steuerkurve die Ver- und Entriegelung, verbindet den Verschluss mit der Gaseinheit und spannt den Schlaghammer.



Verschlusssträger von links

- 1 Verschlusssträger
- 2 Steuerkurve

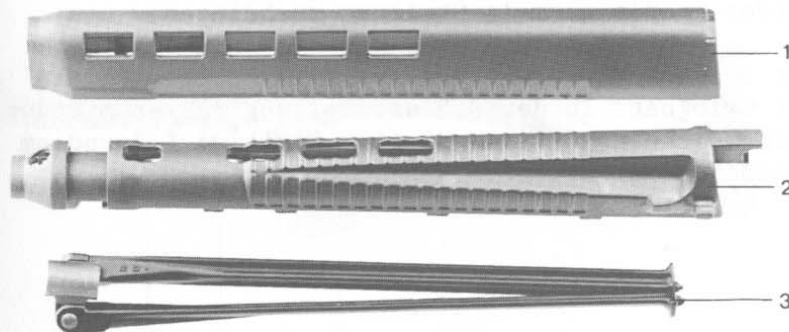


Verschlusssträger von rechts

- 1 Spannase
- 2 Verschlusssträger
- 3 Ladegriffarretierung
- 4 Ladegriff

1.1.4. Handschutz und Zweibeinstütze

Der Handschutz schützt den Lauf und die Gaseinheit vor Beschädigungen und den Schützen vor Verbrennungen. Die Zweibeinstütze dient zum Abstützen der Waffe beim Schiessen.



Handschutz mit Zweibeinstütze

- 1 Handschutz Oberteil
- 2 Handschutz Unterteil
- 3 Zweibeinstütze

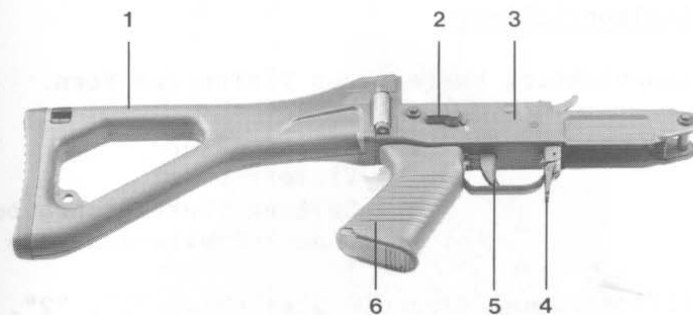
1.1.5. Abzugvorrichtung und Kolben

Die Abzugvorrichtung enthält alle Teile für die Schussauslösung. Der beidseitig angebrachte Sicherungshebel kann auf vier Stellungen gestellt werden.

- Stellung "S" = Die Waffe ist gesichert.
Stellung "1" = Die Waffe schießt Einzelfeuer.
Stellung "3" = Die Waffe schießt Kurzfeuer (3-Schuss-Automatik).
Stellung "20" = Die Waffe schießt Seriefeuer.

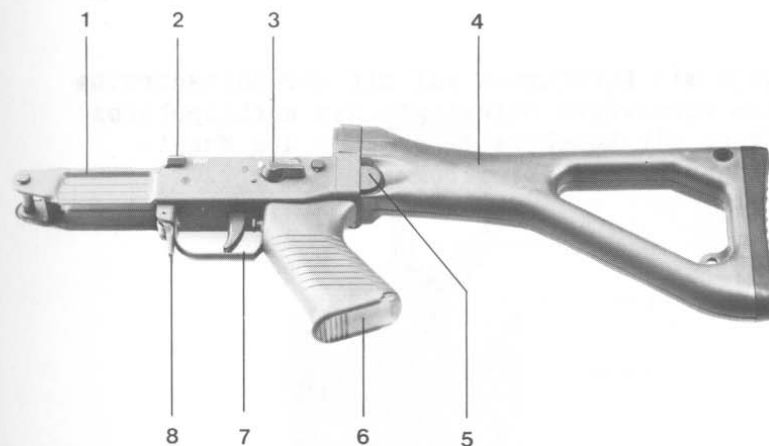
Durch Umlegen des Abzugbügels wird die Abzugzunge so zugänglich, dass mit Fausthandschuhen geschossen werden kann. Aus Sicherheitsgründen darf der Abzugbügel erst unmittelbar vor der Schussauslösung umgelegt werden. Nach dem Schiessen ist er sofort wieder in die normale Stellung zu bringen.

Der aus hochwertigem Kunststoff gefertigte Kolben ist umlegbar. In der Schiessstellung ist er mit der Kolbensicherung, in umgelegter Position federnd am Handschutz arretiert.



Abzugvorrichtung und Kolben von rechts

- | | |
|-------------------|-----------------|
| 1 Kolben | 4 Magazinhalter |
| 2 Sicherungshebel | 5 Abzug |
| 3 Abzuggehäuse | 6 Pistolengriff |



Abzuggehäuse und Kolben von links

- | | |
|--------------------|-------------------|
| 1 Abzuggehäuse | 5 Kolbensicherung |
| 2 Verschlusshalter | 6 Pistolengriff |
| 3 Sicherungshebel | 7 Abzugbügel |
| 4 Kolben | 8 Magazinhalter |

1.1.6. Zielvorrichtung

Die Zielvorrichtung besteht aus Visier und Korn.

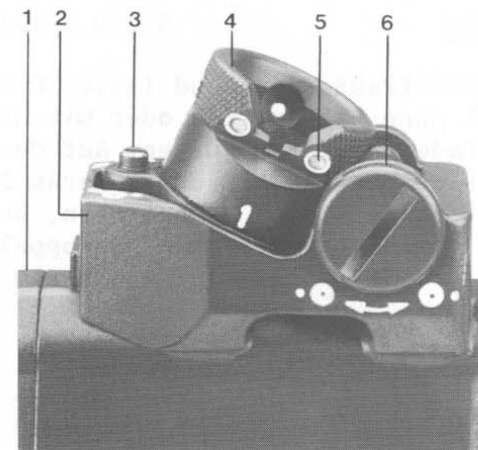
Das Visier besteht aus:

- Visierträger
- Visiertrommel
- Seitenkorrekturschraube
- Höhenkorrekturschraube

An der Visiertrommel sind die Stellungen "1", "2", "3" und "4" einstellbar. Sie entsprechen den Schussdistanzen 100m, 200m, 300m und 400m. Die weiss markierten Stellungen entsprechen Zielpunkt = Treffpunkt. Die Stellung rot "3" entspricht Zielpunkt "schwarz 6" auf 300m.

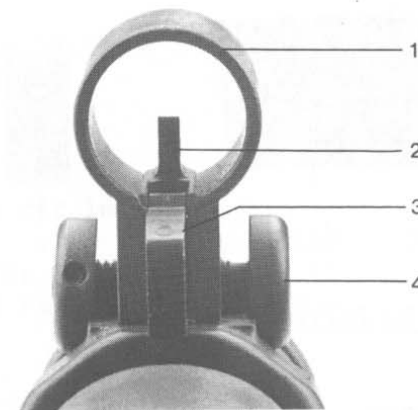
Die Visierstellung "1" ist als Fluchtvisier ausgebildet. Zudem sind seitlich zwei Leuchtzellen angebracht, die als Nachtvisier dienen.

Das Korn mit Korntunnel ist mit der Kornschraube auf dem Kornträger befestigt. Ein aufklappbares Nachtkorn mit Leuchtzelle ergänzt die Nachtvisierung an der Visiertrommel.



Visier

- | | |
|--------------------------|---------------------------|
| 1 Verschlussgehäuse | 4 Visiertrommel |
| 2 Visierträger | 5 Nachtvisierung |
| 3 Höhenkorrekturschraube | 6 Seitenkorrekturschraube |

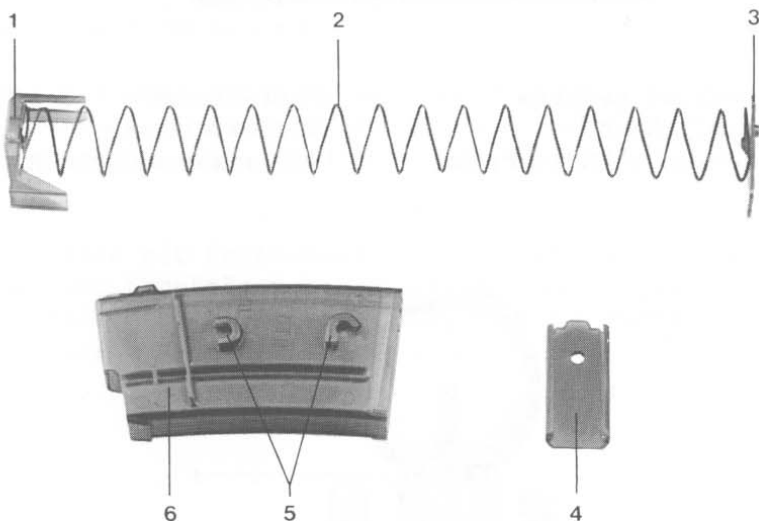


Korn

- | | |
|--------------|----------------|
| 1 Korntunnel | 3 Nachtkorn |
| 2 Korn | 4 Kornschraube |

1.1.7. Magazin

Das Magazin ist transparent und fasst 20 Patronen. Es lässt sich ohne Hilfsmittel oder mit dem Ladeaufsatz für Ladestreifen abfüllen. Auf der einen Kastenseite sind Nocken, auf der anderen Seite sind Taschen angebracht, die es ermöglichen, bei Bedarf maximal drei Magazine aneinander zu koppeln.



Magazin für 20 Patronen zerlegt

- 1 Zubringer
- 2 Magazinfeder
- 3 Magazinbodenhalter
- 4 Magazinboden
- 5 Taschen für Magazinkoppelung
- 6 Magazinkasten

1.2. Technische Daten

		SG 550	SG 551	SG 551 LB
Abmessungen				
Kaliber	mm	5.56	5.56	5.56
Gesamtlänge	mm	998	833	924
Länge mit umgelegtem Kolben	mm	772	607	698
Lauf				
Lauflänge	mm	528	363	454
Gezogener Laufteil	mm	446	281	372
Anzahl Züge		6	6	6
Dralllänge:				
SG 550-1/SG 551-1: rechts Zoll		10	10	10
SG 550-2/SG 551-2: rechts Zoll		7	7	7
Visierung				
Visierart			Diopter	
Länge der Visierlinie	mm	540	466	466
Dioptereinstellung	m		100 bis 400	
Gewichte				
Waffe komplett mit leerem Magazin	g	4100	3400	3600
Magazin leer für 20 Patr.	g	95	95	95
Magazin mit 20 Patronen	g	340	340	340

Technische Aenderungen vorbehalten

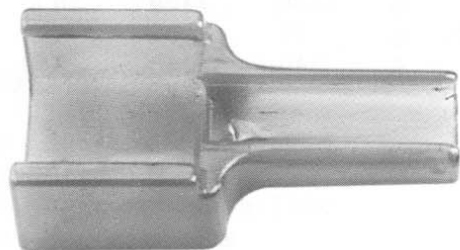
1.3. Zubehör

Zu jedem SIG Sturmgewehr SG 550/551 gehören:

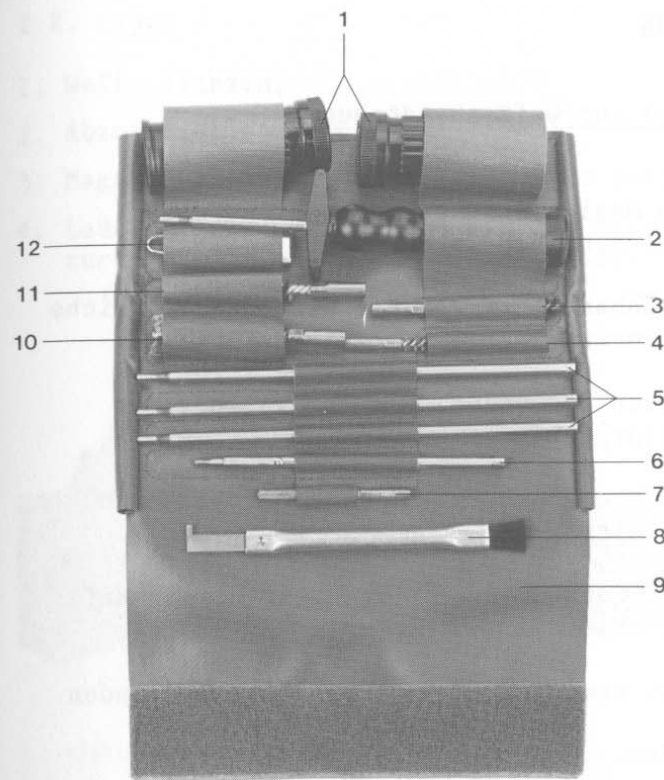
- ein Tragriemen
- ein Ladeaufsatz (im Pistolengriff)
- ein Putzzeug
- 2 Magazine zu 20 Schuss



Tragriemen aus geflochtenem Nylon mit zwei Haken, einer Verstellschnalle und Spange.



Ladeaufsatz aus Kunststoff



Putzzeug komplett

- 1 Büchsen mit Waffenfett
- 2 Putzstockgriff
- 3 Fettbürste
- 4 Laufreiniger
- 5 Verlängerungen
- 6 Verlängerungsstange mit Muffe
- 7 Putznippel
- 8 Reinigungspinsel
- 9 Etui
- 10 Bürste für Gasrohr
- 11 Patronenlagerreiniger
- 12 Laufspiegel

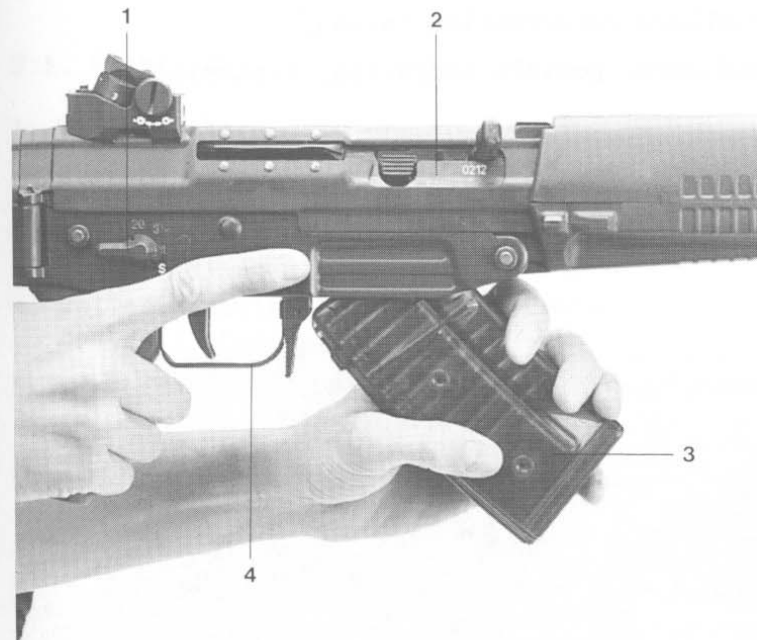
2. Handhabung

2.1. Hinweise zur Waffenhandhabung

- Vor allen Manipulationen Waffe sichern und Abzugbügel senkrecht stellen.
- Nur im Fachhandel oder Schiessstand erhältliche Munition verwenden.
- Nur Munition verwenden, die dem Kaliber der Waffe entspricht.
- Bei allen Handhabungen Waffe in eine sichere Richtung halten.
- Bei Handhabungen an der Waffe, Finger nie auf dem Abzug lassen.
- Waffe erst unmittelbar vor dem Schiessen laden.
- Waffe sofort nach dem Schiessen entladen.

2.2. Laden

1. Waffe sichern;
2. Abzugbügel senkrecht stellen;
3. Magazin einsetzen und festen Sitz kontrollieren;
4. Ladebewegung: Verschluss bis zum Anschlag zurückziehen und vorschnellen lassen.

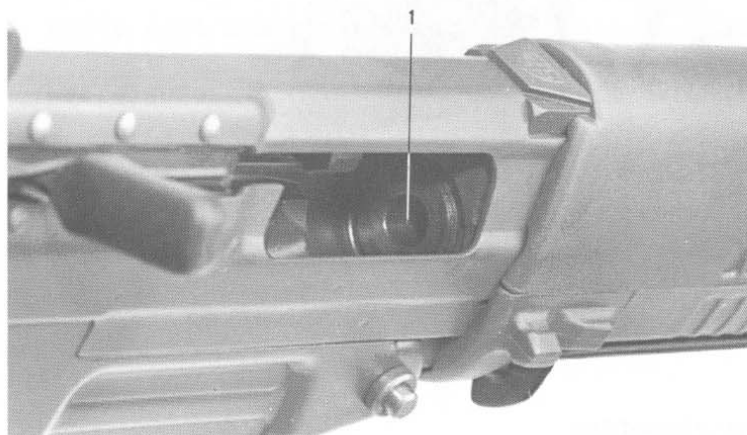


Magazin einsetzen

- 1 Sicherungshebel
- 2 Verschluss
- 3 Magazin
- 4 Abzugbügel

2.3. Entladen

1. Waffe sichern;
2. Abzugbügel senkrecht stellen;
3. Magazin durch Drücken des Magazinhalters entfernen;
4. Verschluss zurückziehen und festhalten;
5. Sicherstellen, dass sich keine Patrone im Patronenlager befindet;
6. Verschluss vorschnellen lassen;
7. Entsichern, gezielt abdrücken, sichern.



Kontrolle des Patronenlagers

1 Patronenlager

2.4. Magazinwechsel

1. Waffe sichern;
2. Abzugbügel senkrecht stellen;
3. Magazin durch Drücken des Magazinhalters entfernen;
4. Neues Magazin einsetzen und festen Sitz kontrollieren;

2.5. Nachladen

1. Waffe sichern;
2. Abzugbügel senkrecht stellen;
3. Leeres Magazin durch Drücken des Magazinhalters entfernen;
4. Volles Magazin einsetzen und festen Sitz kontrollieren;
5. Verschlusshalter nach oben drücken oder Ladegriff leicht nach hinten ziehen und loslassen.



Hochdrücken des Verschlusshalters

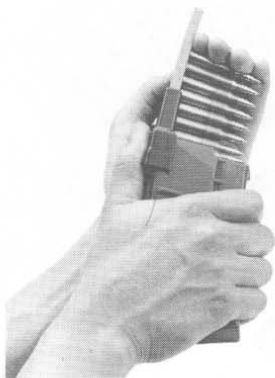
2.6. Abfüllen und Koppeln der Magazine

2.6.1. Abfüllen der Magazine

1. Ladeaufsatz auf Magazin aufsetzen;
2. Ladestreifen einführen und Patronen in das Magazin drücken;
3. Ladestreifen entfernen.

2.6.2. Koppelung der Magazine

1. Magazin senkrecht in die Hand nehmen;
2. Zweites respektive drittes Magazin mit dem Boden nach hinten geneigt zuerst in das obere Lager schieben, danach nach vorn in das untere Lager drehen.



Einfüllen der Patronen mit Hilfe des Ladeaufsatzes



Koppeln der Magazine

2.7. Zielen, schießen

Zum Zielen werden Auge, Diopterloch, Korn und Ziel auf eine Linie gebracht. Es ist darauf zu achten, dass beim Zielen Diopterloch und Korntunnel genau zentriert werden.

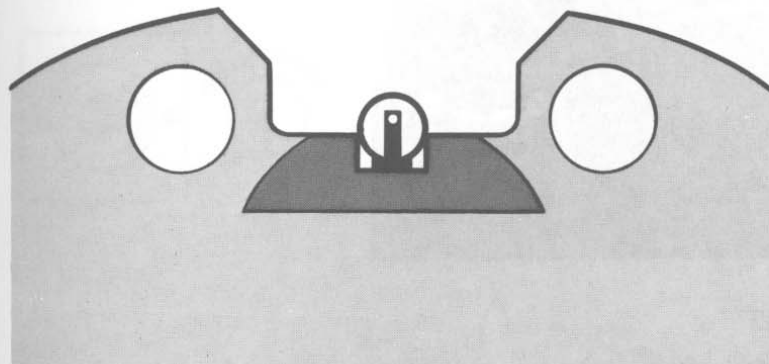
Grundsätzlich wird auf alle Distanzen das Korn mit der Zielmitte in Uebereinstimmung gebracht. Es wird "Fleck" gezielt. Die Ausnahme bildet das 300 m Standschiessen.



Zielbild "Fleck"



Zielbild "schwarz sechs" bei Visiereinstellung "rot 3" auf 300 m

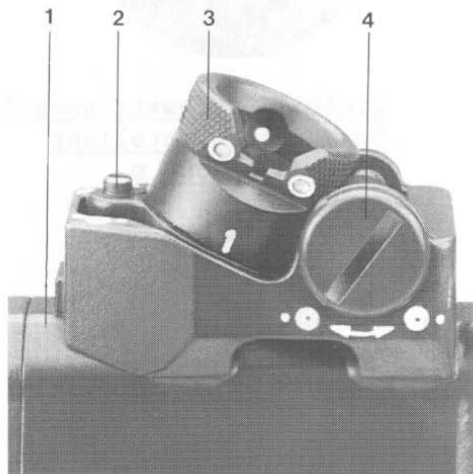


Zielbild Nachtvisier

2.8. Korrigieren

Zur Korrektur der Höhe bzw. der Seite wird die entsprechende Korrekturschraube gedreht.

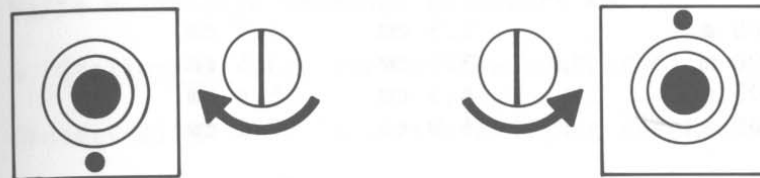
Durch drehen der Korrekturschrauben um eine Rasterstellung verschiebt sich die Treffpunktlage um ca. $0.15 \text{ } ^\circ/\text{oo}$.



Visier

- | | | | |
|---|------------------------|---|-------------------------|
| 1 | Verschlussgehäuse | 3 | Visiertrommel |
| 2 | Höhenkorrekturschraube | 4 | Seitenkorrekturschraube |

Höhe: Bei Tiefschuss wird die Höhenkorrekturschraube im Uhrzeigersinn gedreht;
bei Hochschuss analog im Gegenuhrzeigersinn.



Korrektursymbol am Visier (Höhenkorrektur)

Seite: Bei Rechtsschuss wird die Seitenkorrekturschraube im Gegenuhrzeigersinn gedreht;
bei Linksschuss analog im Uhrzeigersinn.



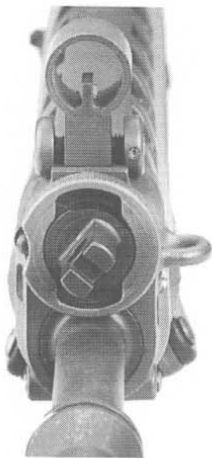
Korrektursymbol am Visier (Seitenkorrektur)

b. Stellung II (Steg der Gasdüse schräg)

Bei Auftreten von Zufuhr- beziehungsweise Auswurfstörungen, infolge starker Verschmutzung oder Vereisung, wird die Gasdüse im Uhrzeigersinn bis zum Anschlag gedreht. In dieser Stellung wirkt eine grössere Gasmenge auf die Gasstange.

Die Umstellung der Gasdüse erfolgt von Hand, bei heissgeschossener oder stark verschmutzter Waffe mit einem Hilfsmittel.

Das Schiessen mit Gasdüsenstellung II bildet die Ausnahme. Sobald die Waffe funktioniert, muss die Gasdüse auf Stellung I zurückgedreht werden, ansonst der Rückstoss verstärkt und die Waffe unnötig stark belastet wird.



Gasdüsenstellung II

2.10. Kolben umlegen

Mit dem Daumen die Kolbensicherung hineindrücken, den Kolben umlegen und am Handschutz einrasten.



Kolben umgelegt

- 1 Kolbensicherung
- 2 Kolben

2.11. Schiessen mit Handschuhen

Zum Schiessen mit Handschuhen kann der Abzugbügel nach links oder rechts umgelegt werden. Aus Sicherheitsgründen ist der Abzugbügel vor allen Manipulationen senkrecht zu stellen.



Abzugbügel umgelegt

- 1 Abzuggehäuse
- 2 Abzugbügel

2.12. Schiessen mit Gewehrgranaten

2.12.1. Allgemeines

Die Gewehrgranate ist für den Einsatz im Flachschuss vorgesehen. Dabei werden die Granaten mit normalen Gewehrpatronen verschossen, wobei die Waffe automatisch repetiert.

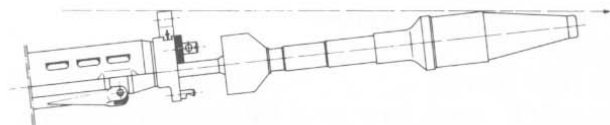
(Das Geschoss wird durch die Geschossfalle innerhalb der Granate aufgefangen).

2.12.2. Handhabung

- SG 550 mit Gewehrpatrone laden
- SG 550 sichern
- Gewehrgranate aufsetzen.
(Die Gewehrgranate muss mit Drehbewegungen ohne wesentlichen Widerstand bis zum Anschlag aufgesetzt werden können).

2.12.3. Zielen

Auf eine Distanz von 75m wird über den oberen Rand der Granate und über den Korntunnel gezielt. Auf grössere Distanzen wird das Ziel durch die Granate verdeckt. Deshalb muss der Haltepunkt in der Höhe vorerst seitlich des Zieles gefunden werden. Anschliessend wird das Gewehr ohne Aenderung der Laufneigung auch seitlich gerichtet.



Zielen mit Gewehrgranaten

Distanz 75m: Zielpunkt = mittlerer Treffpunkt

2.12.4. Anschlagarten

Es wird liegend, kniend oder stehend geschossen. Der Kolben wird so hoch wie möglich in die Achselhöhle des Schiessarmes gepresst, die andere Hand umfasst kräftig den Handschutz. Die Schiesshand umfasst den Pistolengriff.

Der Sicherungshebel ist auf "1" zu stellen.

Ebenso möglich ist die Schussabgabe ab Schulter. Der Schütze muss Deckung nehmen, bevor die Granate aufschlägt.

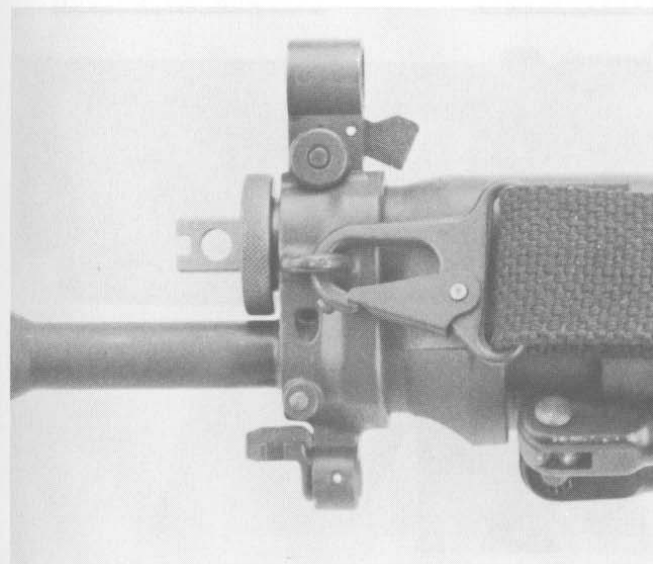
2.13. Handhabung des Zubehörs

2.13.1. Tragriemen

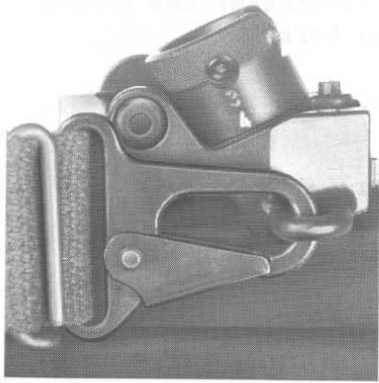
Der Tragriemen wird vorne am Kornträger und hinten am Visierträger oder am Kolben befestigt.

Seine Länge lässt sich mit der Verstell schnalle einstellen.

Zum Fixieren des gespannten Tragriemens wird die Spange an der entsprechenden Stelle von unten festgeklemmt.



Befestigung des Tragriemens am Kornträger



Befestigung des Trag-
riemens am Visierträger



Befestigung des Trag-
riemens am Kolben



Festklemmen der Spange

2.14. Zerlegen

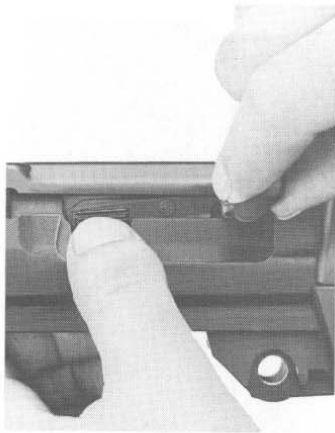
1. Waffe entladen;
2. Tragriemen aushängen;
3. Hinteren Abzuggehäusebolzen von beiden Seiten drücken und nach der Seite des Kopfes bis zum Anschlag herausziehen;
4. Waffe auf linke Seite legen und Abzugvorrichtung ausschwenken;
5. Vorderen Abzuggehäusebolzen analog Pt. 3 herausziehen und Abzugvorrichtung entfernen;



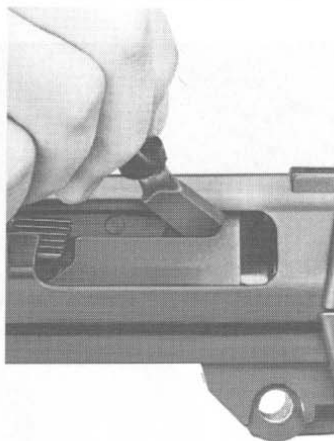
Abzuggehäusebolzen entfernen

6. Ladegriffarretierung hinunterdrücken, Ladegriff herausziehen;

7. Verschluss mit Ladegriff nach hinten stossen und dem Verschlussgehäuse entnehmen;

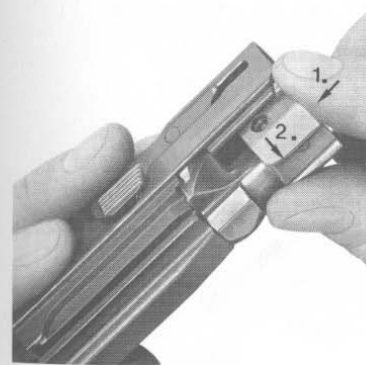


Ladegriff herausziehen



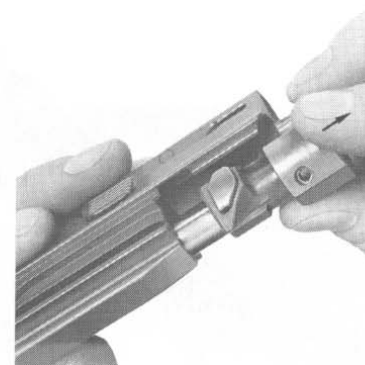
Verschluss mit
Ladegriff nach hinten
stossen

8. Verschlusskopf aus dem Verschlusssträger herausdrehen;



Verschlusskopf ausbauen

1. Zurückstossen
2. Drehen

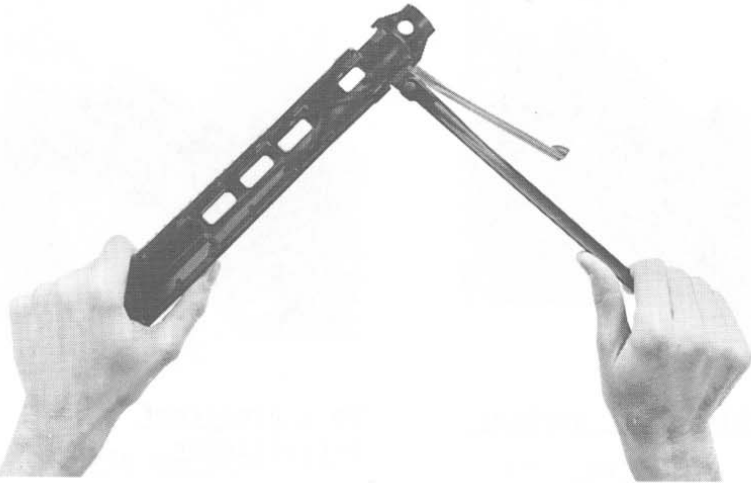


Verschlusskopf
herausziehen

9. Handschutzunterteil nach hinten ziehen und abheben, Stützen aufklappen und seitlich ausfahren;
10. Handschutzoberteil nach hinten abheben und am Kornträger ausfahren;

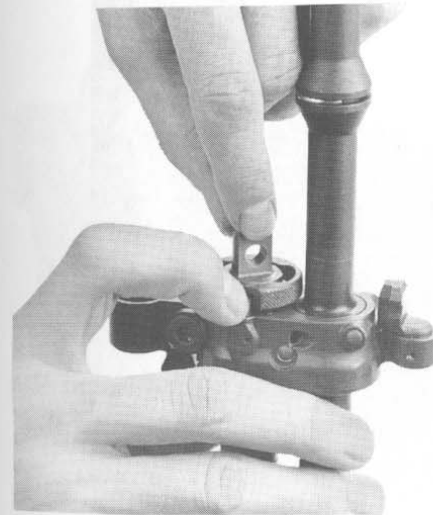


Handschutzunterteil anheben

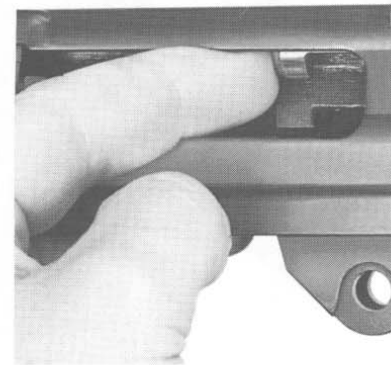


Stützenlager ausfahren

11. Arretierstift zu Gasdüse hinunterdrücken, Gasdüse drehen und bei gleichzeitigem Ziehen nach vorne entfernen;
12. Gasstange im Auswurfschlitz nach vorne stossen und herausziehen;
13. Arretierstift für Gasdüse hineindrücken und Gasrohr derart um 90° drehen, dass die Aussparung des Kopfstückes am Lauf liegt;
14. Gasrohr nach vorne herausziehen;



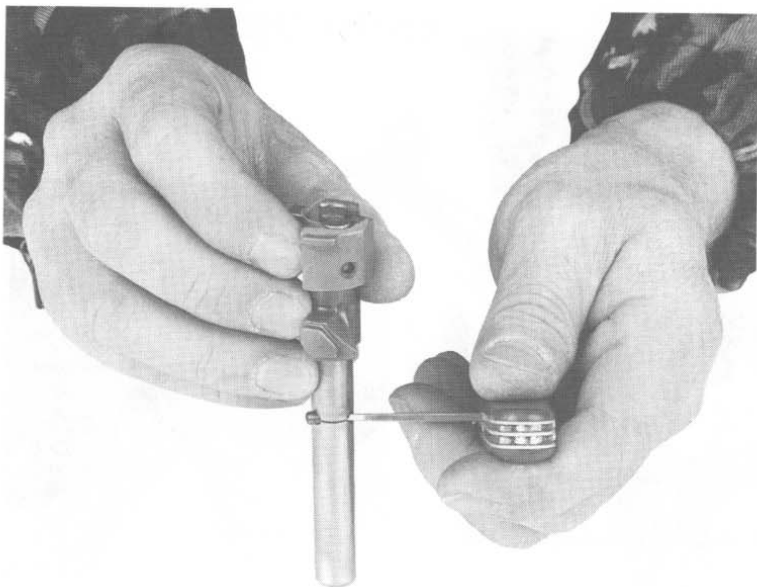
Gasdüse ausbauen



Gaskolben nach vorne stossen

15. Zündstift ausbauen:

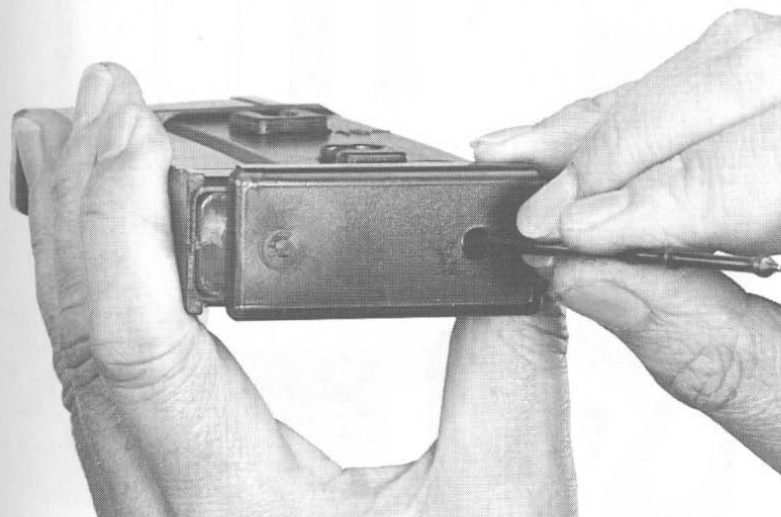
- Verschlusskopf derart auf eine Unterlage stellen, dass der Zündstift ganz in den Verschlusskopf eingedrückt wird;
- mit der Ahle des Messers den Zündstiftbolzen entfernen und den Zündstift samt Zündstiftfeder ausbauen;



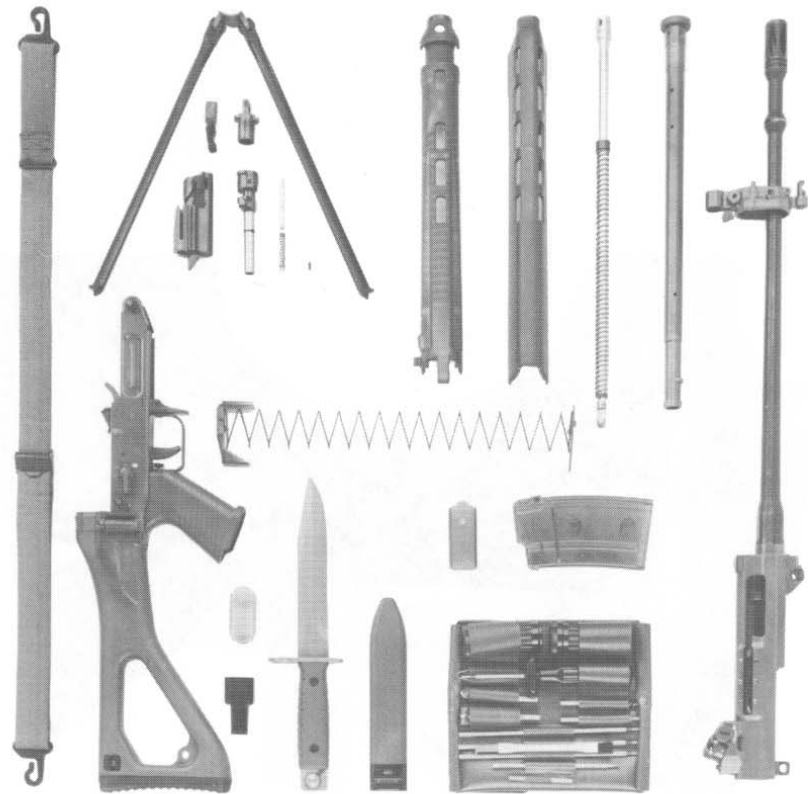
Zündstift ausbauen

16. Magazin zerlegen:

- mit dem verdickten Ende des Zündstiftes den Arretiernocken des Magazinbodenhalters hineindrücken und Magazinboden nach hinten ausfahren;
- Magazinbodenhalter mit Magazinfeder und Patronenzubringer herausziehen.



Magazin zerlegen

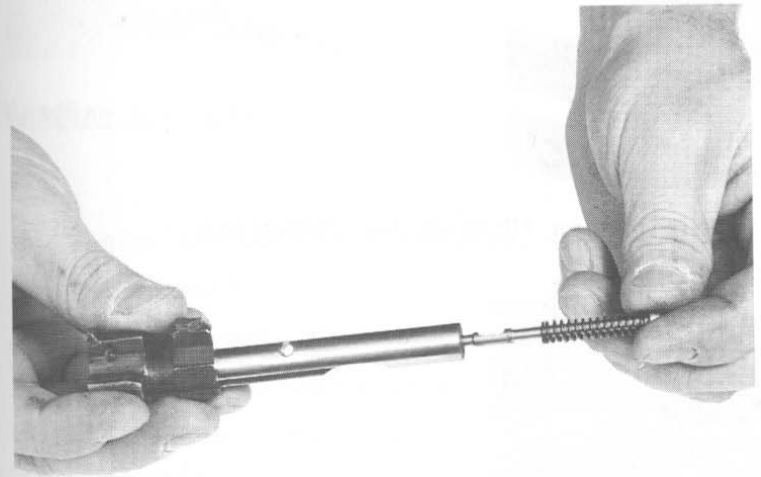


SIG Sturmgewehr SG 550 zerlegt

2.15. Zusammensetzen

Die Waffe wird grundsätzlich in umgekehrter Reihenfolge zusammengesetzt:

1. Magazin zusammenbauen;
2. Zündstift einbauen:
 - Zündstift mit Feder in den Verschlusskopf einführen. Zu beachten ist die richtige Lage der Aussparung für den Zündstiftbolzen,
 - Zündstift ganz in den Verschlusskopf hineindrücken. Sobald die Aussparung mit der Bohrung fluchtet, Zündstiftbolzen montieren;



Zündstift einbauen

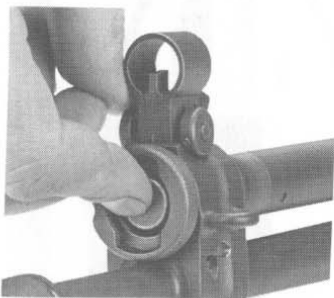
Richtige Lage der Aussparung

3. Gasrohr einbauen:

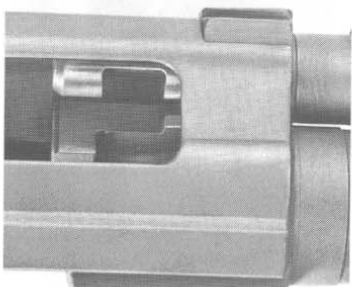
- Gasrohr mit der Aussparung am Kopfstück gegen den Lauf gerichtet durch die Bohrung des Kornträgers führen und mit dem Endstück in die entsprechende Oeffnung im Verschlussgehäuse einfahren,
- Gasrohr gegen den Kornträger drücken und drehen, so dass der Arretierbolzen der Gasdüse im Kopfstück des Gasrohres einrastet;

4. Gasstange mit Schliessfeder einbauen:

- Gaskolben mit gegen den Lauf gerichteter Arretiernute in das Gasrohr einschieben,
- Mit dem Zeigefinger prüfen, ob die Gasstange frei einfedert;



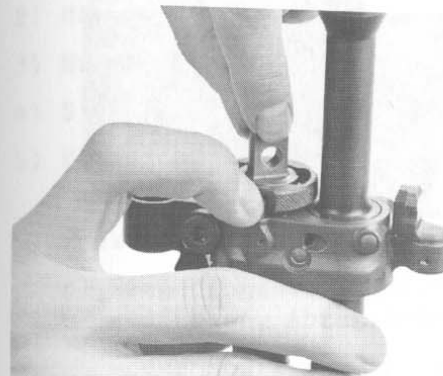
Gasstange einbauen (Prüfen der Federung)



Gasstange einbauen (Richtige Lage der Arretiernute)

5. Gasdüse einbauen:

- Gasdüse mit der Rastung für den Arretierbolzen gegen den Lauf gerichtet in das Kopfstück des Gasrohres einbauen,
- Arretierbolzen hineindrücken und Gasdüse im Uhrzeigersinn drehen bis Stellung I,
- Einrastung der Gasdüse kontrollieren;



Gasdüse einbauen

6. Handschutzberteil montieren;
7. Zweibeinstütze montieren;
8. Handschutzunterteil montieren;
9. Verschluss zusammensetzen;
10. Verschluss einsetzen:
 - Durch Drücken auf den Zündstift, Verschlusskopf ganz nach vorne schieben,
 - Verschluss in das Verschlussgehäuse einschieben;



Verschluss einsetzen

11. Ladegriff in die entsprechende Oeffnung des Verschlusssträgers stecken und Arretierung prüfen;
12. Abzuggehäuse montieren:
 - Bohrungen des vorderen Abzuggehäusebolzens zur Ueberdeckung bringen,
 - Abzuggehäusebolzen bis zum Anschlag durchdrücken,
 - Abzuggehäuse hochschwenken und mit hinterem Abzuggehäusebolzen sichern;
13. Funktionskontrolle gemäss Ziffer 2.16. durchführen.

2.16. Funktionskontrolle

Die Funktionskontrolle ist nach jeder Zerlegung wie folgt durchzuführen:

Reihenfolge des Vorgehens:

- 1) Entladen gemäss Ziffer 2.3;
- 2) Magazin entfernen;
- 3) Nummernkontrolle;
- 4) Sitz des Bajonettes kontrollieren;
- 5) Kontrolle, dass der Ladegriff in richtiger Position eingerastet ist;
- 6) Funktionen;
 - a) Sicherungshebel auf "S", Ladebewegung ausführen, Abzug drücken:
 - der Schlaghammer darf nicht auslösen, der Abzug muss blockiert sein;
 - b) Sicherungshebel auf "1", Abzug drücken und festhalten:
 - der Schlaghammer muss auslösen;
 Bei zurückgezogenem Abzug eine Ladebewegung ausführen:
 - Der Schlaghammer darf nicht ausgelöst werden;
 Abzug loslassen und erneut abdrücken:
 - der Schlaghammer muss auslösen;
 - c) Ladebewegung ausführen;

d) Sicherungshebel auf "3", Abzug drücken und festhalten:

- der Schlaghammer muss auslösen;

Bei durchgedrücktem Abzug Ladebewegung ausführen (Verschluss langsam nach vorne gleiten lassen):

- der Schlaghammer muss ausgelöst werden sobald der Verschluss geschlossen ist;

Ladebewegung wiederholen:

- bei der dritten Ladebewegung darf der Schlaghammer nicht auslösen;

Abzug loslassen;

e) Sicherungshebel auf "20", Kontrolle analog Stellung "3" ausführen:

- der Schlaghammer muss jedesmal auslösen;

f) Druckpunkt;

Ladebewegung:

- Sicherungshebel auf "1", mehrmals prüfen, ob Druckpunkt spürbar;

7) Leeres Magazin einsetzen, festen Sitz kontrollieren;

8) Verschlusshalter;

a) Ladebewegung ausführen:

- der Verschluss muss in der hinteren Stellung gefangen werden;

b) Verschlusshalter hochdrücken:

- der Verschluss muss nach vorne schnellen;

c) abdrücken, sichern;

9) Einrastung des umgelegten Kolbens kontrollieren.

2.17. Verhalten bei Störungen

Sobald eine Waffe wegen einer Störung nicht mehr schießt, ist folgendermassen vorzugehen:

- Ladebewegung;
- Weiterfeuern;

Sofern die Waffe nicht funktioniert:

- Neues Magazin einsetzen;
- Ladebewegung;
- Weiterfeuern;

Sofern die Waffe auch jetzt nicht funktioniert:

- Sichern;
- Magazin entfernen;
- Ladebewegung, Verschluss in der hintersten Stellung zurückhalten, Hülsenauswurf kontrollieren und die möglicherweise eingeklemmte Hülse entfernen;
- Bei stark verschmutzter oder vereister Waffe Gasdüse auf Stellung II drehen;
- Neues Magazin einsetzen und laden;
- Entsichern, weiterfeuern;

Schießt die Waffe trotzdem nicht:

- Sichern;
- Entladen;
- Waffe gemäss Ziffer 3.1. reinigen;
- In Schiessstellung gehen;
- Laden;
- Entsichern, weiterfeuern;

Kann eine Waffe durch den Schützen nach den Vorschriften der Bedienungsanleitung nicht entladen oder entstört werden, ist ausgebildetes Fachpersonal beizuziehen. Dabei sind folgende Punkte zu beachten:

- Kann eine Waffe nicht sofort entladen werden und besteht Selbstzündergefahr (erhitzter Lauf, 140° C), ist mindestens 15 Minuten zu warten.
- Die Waffe muss in der Stellung belassen werden, solange sie geladen ist.
- Unnötige Leute und Zuschauer sind wegzuweisen, damit in Ruhe und überlegt gearbeitet werden kann.
- Solange die Waffe geladen ist, darf niemand ausser dem ausgebildeten Fachpersonal an der Waffe manipulieren.

Störungen können weitgehend vermieden werden, wenn:

- Nach jedem Schiessen, spätestens kurz nach dem Umstellen der Gasdüse auf Stellung II, die Waffe gemäss Ziffer 3.1. gereinigt wird;
- Die Reinigung vorschriftsgemäss durchgeführt wird;
- Die Magazine richtig abgefüllt werden.

3. Unterhalt

3.1. Reinigung

Das SIG Sturmgewehr SG 550/551 ist nach jedem Schiessen zu reinigen. Dabei ist auf folgende Reihenfolge zu achten:

1. Waffe entladen;
2. Zerlegung gemäss Ziffer 2.14. ausführen;
3. Lauf und Patronenlager von hinten reinigen;
4. Uebrige Waffenteile reinigen;

Die Reinigung der Gasdüse und des Gasrohres ist sehr wichtig. Dabei ist der Haken am Reinigungspinsel zu verwenden.

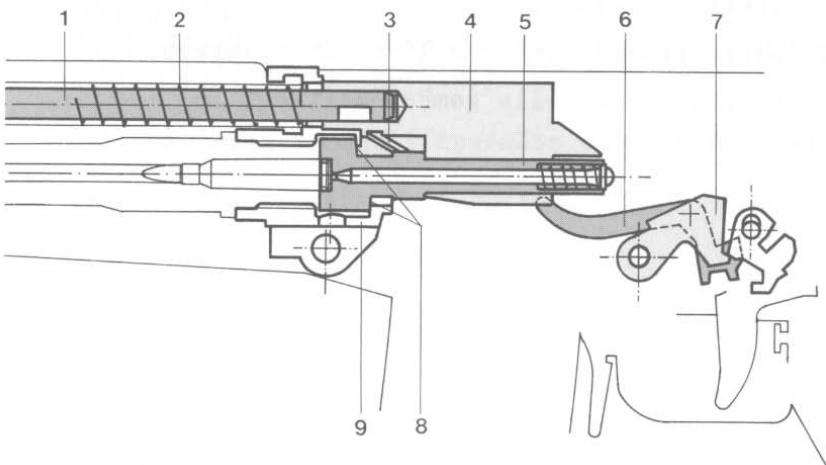
5. Lauf und Patronenlager mit Waffenöl oder -fett versehen;
6. Uebrige Waffenteile leicht mit Waffenöl oder -fett einreiben;
7. Waffe gemäss Ziffer 2.15 zusammensetzen;
8. Funktionskontrolle gemäss Ziffer 2.16.

4. Funktion

4.1. Schussbereitschaft

Im Moment der Schussbereitschaft ist der Verschluss geschlossen und verriegelt.

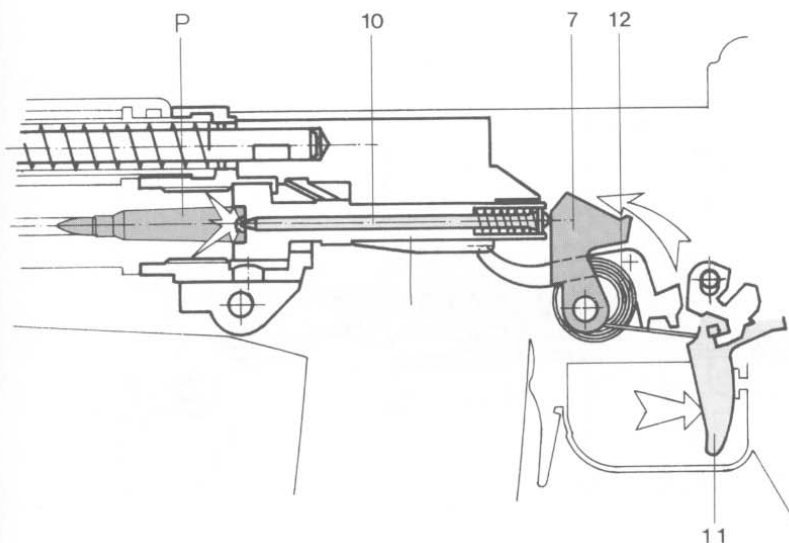
- die Schliessfeder (2) hält, über die Gasstange (1), den Verschlusssträger (4) in der vorderen Endlage fest;
- durch die Steuerkurve (3) des Verschlusssträgers (4) ist der Verschlusskopf (5) derart verdreht, dass seine Verriegelungswarzen (8) in die entsprechenden Aussparungen des Verriegelungsstückes (9) eingreifen;
- in dieser Lage ist der Schlaghammer (7) gespannt und der Auslöser (6) hinuntergedrückt.



Waffe geladen

4.2. Schussauslösung

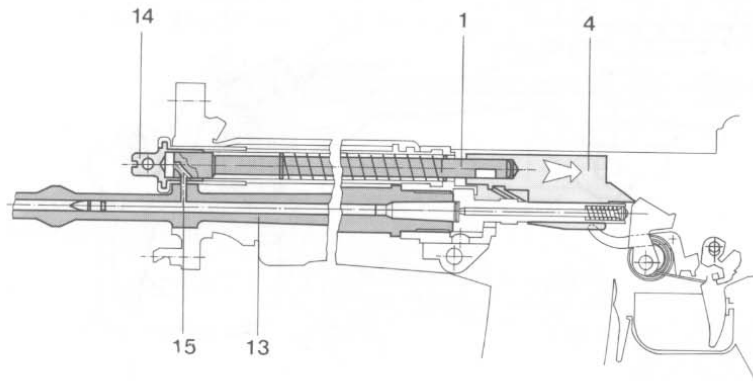
Durch Druck auf den Abzug (11) wird der Schlaghammer (7) freigegeben. Dieser schlägt unter dem Druck der Schlagfeder (12) auf den Zündstift (10), welcher seinerseits gegen die Zündkapsel der Patrone (P) schlägt und somit den Schuss auslöst.



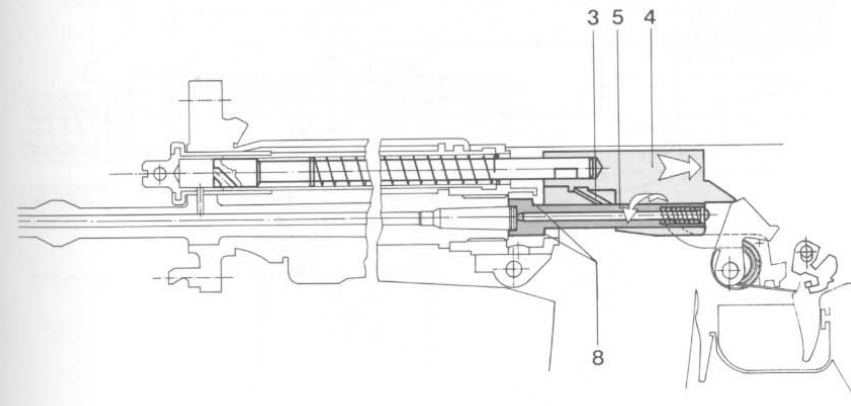
Schussauslösung

4.3. Entriegelung und Rücklauf des Verschlusses

Der Gasdruck des verbrennenden Pulvers treibt das Geschoss durch den Lauf (13). Sobald das Geschoss die Gasbohrung (15) passiert hat, strömt Pulvergas in die verstellbare Gasdüse (14). Dieser Gasdruck bewirkt, dass die Gasstange (1) den Verschluss-träger (4) nach hinten schiebt.



Durch die Rückwärtsbewegung des Verschluss-trägers (4) wird durch die Steuerkurve (3) der Verschlusskopf (5) verdreht, so dass die Verriegelungswarzen (8) freigegeben werden. Der Verschluss ist entriegelt.

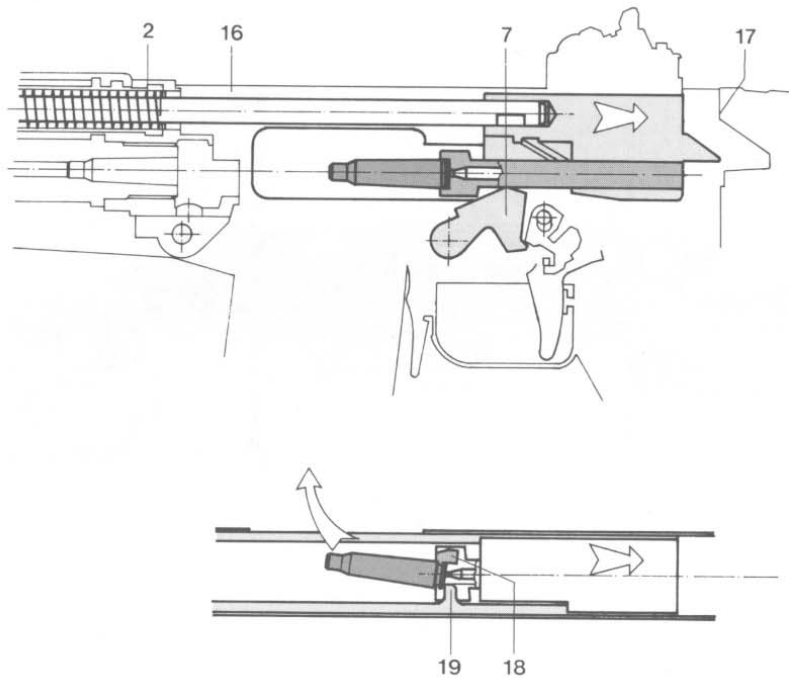


Rücklauf des Verschluss-trägers beginnt

Entriegelung beginnt

Der Verschluss gleitet in den Führungsbahnen des Verschlussgehäuses (16) zurück bis zum Anschlag (17), wobei:

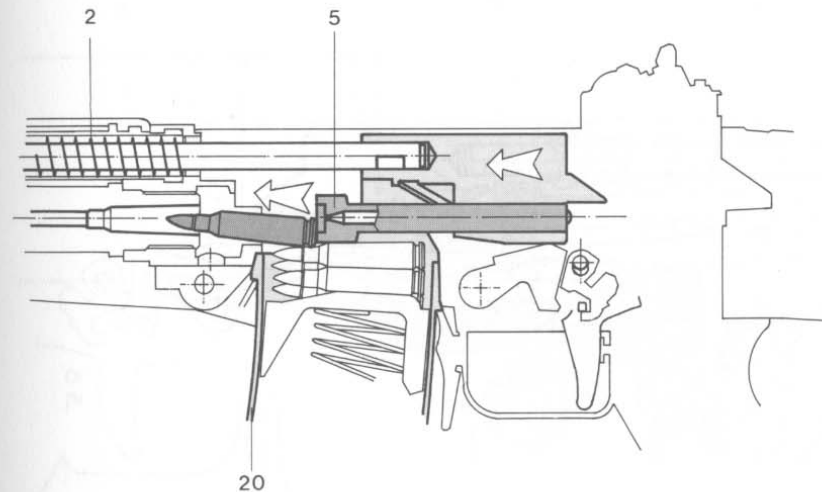
- die Schliessfeder (2) gespannt wird;
- der Schlaghammer (7) in seine untere Stellung bewegt wird;
- der Auszieher (18) die Hülse aus dem Patronenlager zieht;
- der Auswerfer (19) die Hülse durch die Oeffnung des Verschlussgehäuses (16) auswirft.



Hülseauswurf

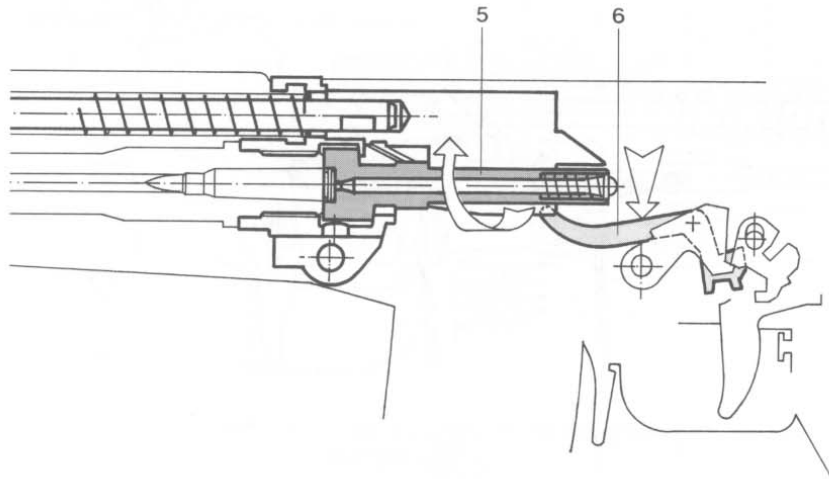
4.4. Vorlauf und Verriegelung des Verschlusses

Durch die Kraft der gespannten Schliessfeder (2) bewegt sich der Verschluss nach vorne. Der Verschlusskopf (5) schiebt die Patrone aus dem Magazin (20) ins Patronenlager.



Verschlussvorlauf

In der letzten Phase des Vorlaufes wird der Verschlusskopf (5) wieder verriegelt und der Auslöser (6) hinuntergedrückt. Die Waffe ist schussbereit.



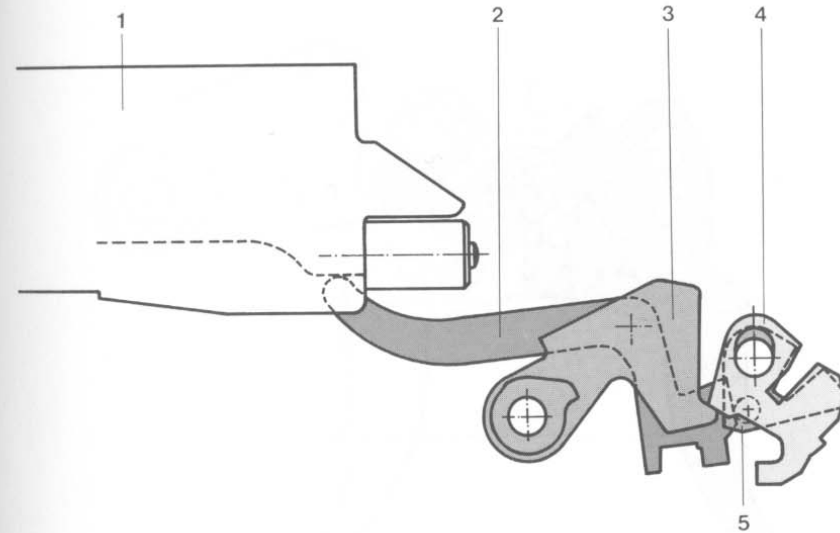
Verriegelung

4.5. Abzugfunktionen

4.5.1. Allgemeines

Die Ausgangslage für die Beschreibung der Abzugfunktionen:

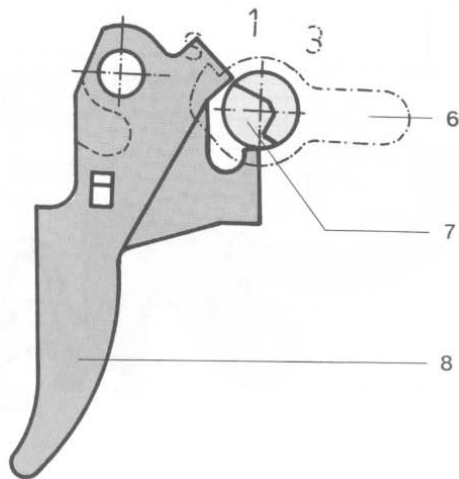
- der Schlaghammer (3) ist von der Abzugstange (4) festgehalten.
- der Auslöser (2) ist durch den Verschlusssträger (1) nach unten gedrückt.
- die Fangklinke (5) ist nicht im Eingriff.



Abzugvorrichtung in Ausgangslage

4.5.2. Abzugvorrichtung gesichert

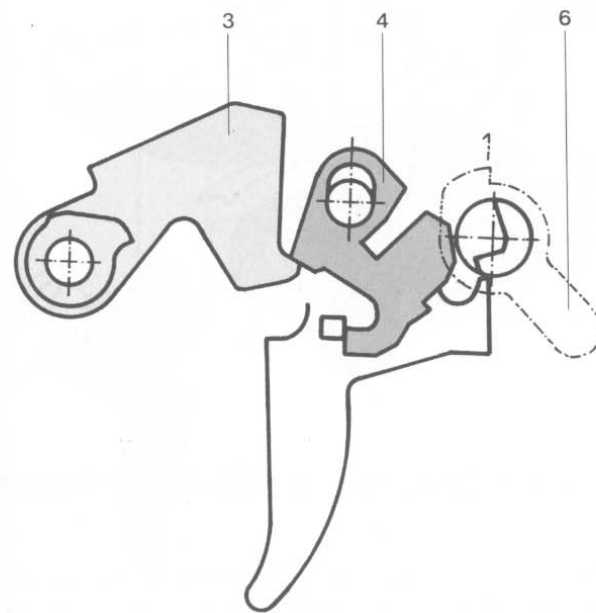
Der Sicherungshebel (6) ist auf "S" gestellt. Die Sicherungswelle (7) blockiert den Abzug (8).



Abzugvorrichtung gesichert

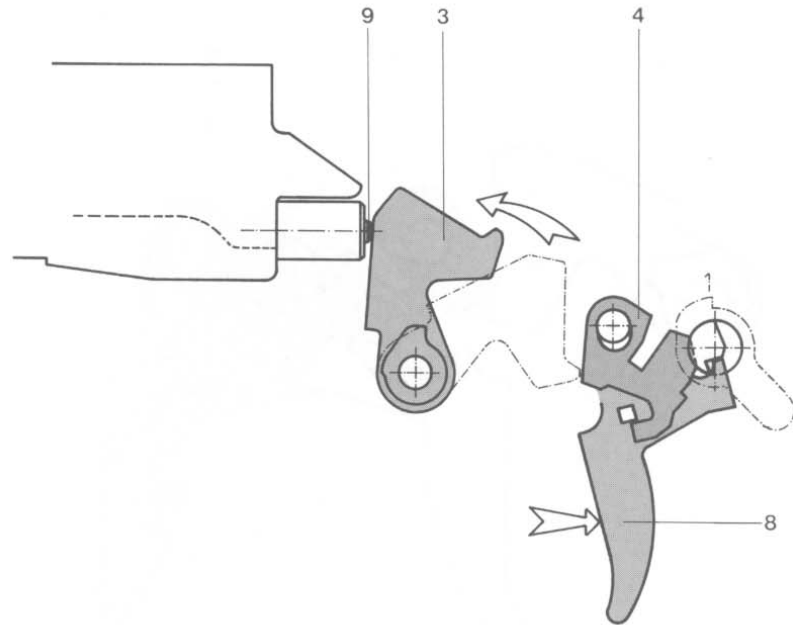
4.5.3. Einzelfeuer

Der Sicherungshebel (6) ist auf "1" gestellt und der Schlaghammer (3) von der Abzugstange (4) gefangen.



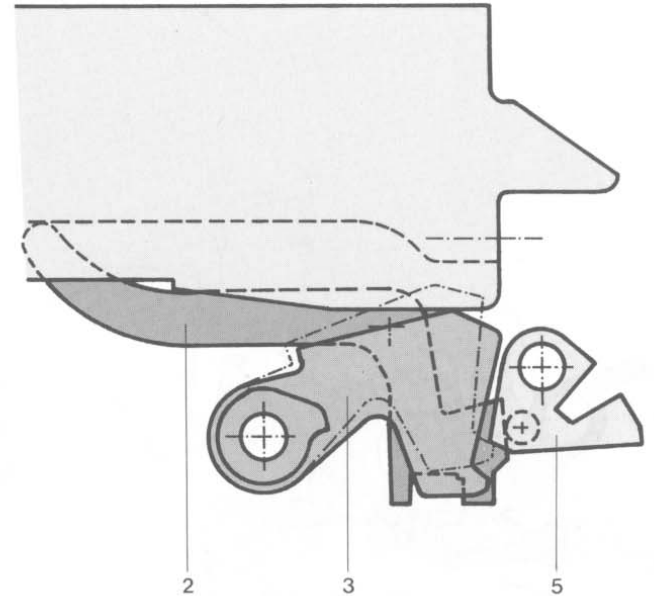
Abzugvorrichtung vor der Schussauslösung

Durch Druck auf den Abzug (8) und nach der Ueberwindung des Druckpunktes gibt die Abzugstange (4) den Schlaghammer (3) frei, welche auf den Zündstift (9) schlägt. Die Abzugstange (4) fällt nach unten.



Schussauslösung, Zündung

Der zurücklaufende Verschluss drückt den Schlaghammer (3) nach unten und gibt durch den Auslöser (2) die Fangklinke (5) frei. Die Fangklinke (5) fängt den Schlaghammer (3).

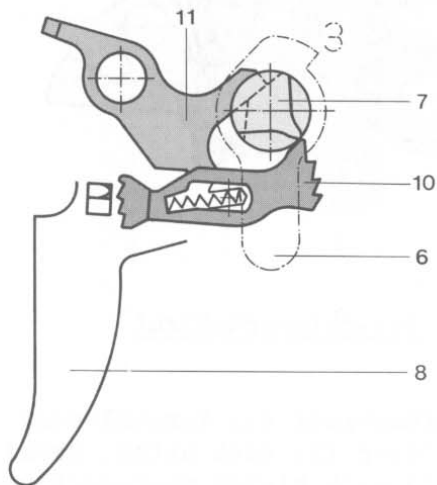


Abzugvorrichtung beim Verschlussrücklauf

In der letzten Vorlaufbewegung des Verschlusses drückt dieser den Auslöser (2) nach unten. Dabei wird die Fangklinke (5) nach hinten gesteuert und übergibt den Schlaghammer (3) der Abzugstange (4). Beim Loslassen des Abzuges geht die Abzugstange (4) in ihre obere Endlage. (Siehe Seite 59)

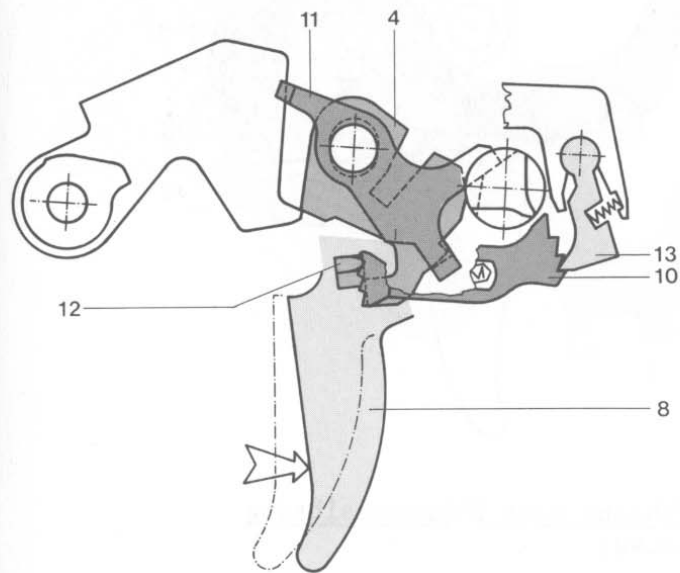
4.5.4. 3 Schuss Automatik

Der Sicherungshebel (6) ist auf "3" gestellt. Die Seriefeuerklinke (11) liegt in der Nute der Sicherungswelle (7). Das Segment (10) ist von der Sicherungswelle (7) nach oben gesteuert.



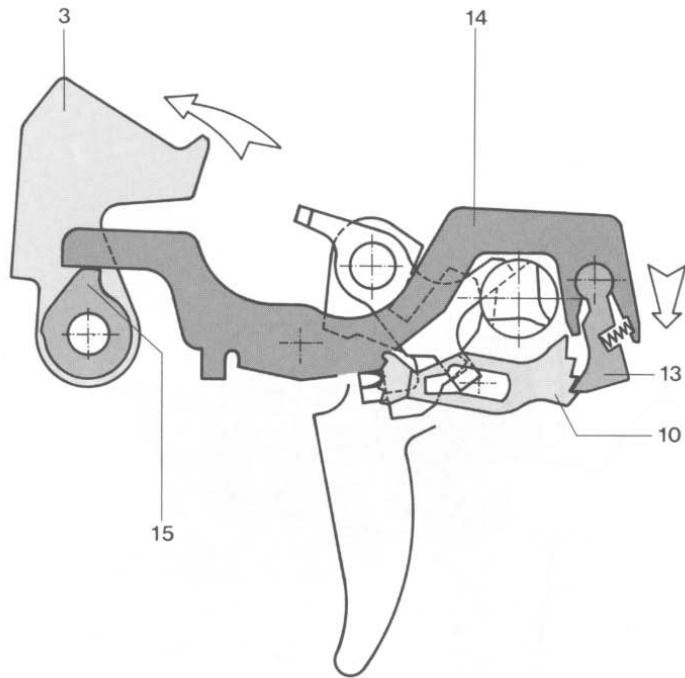
Ausgangslage 3 Schuss Automatik

Durch Druck auf den Abzug (8) wird die Abzugstange (4) zurückgezogen und gleichzeitig von der Seriefeuerklinke (11) festgehalten. Das Segment (10) ist durch den Mitnehmer-Nocken (12) im Abzug (8) nach hinten gedrückt, so dass die Raste (13) eingreifen kann.



Abzugvorrichtung unmittelbar vor Schussauslösung

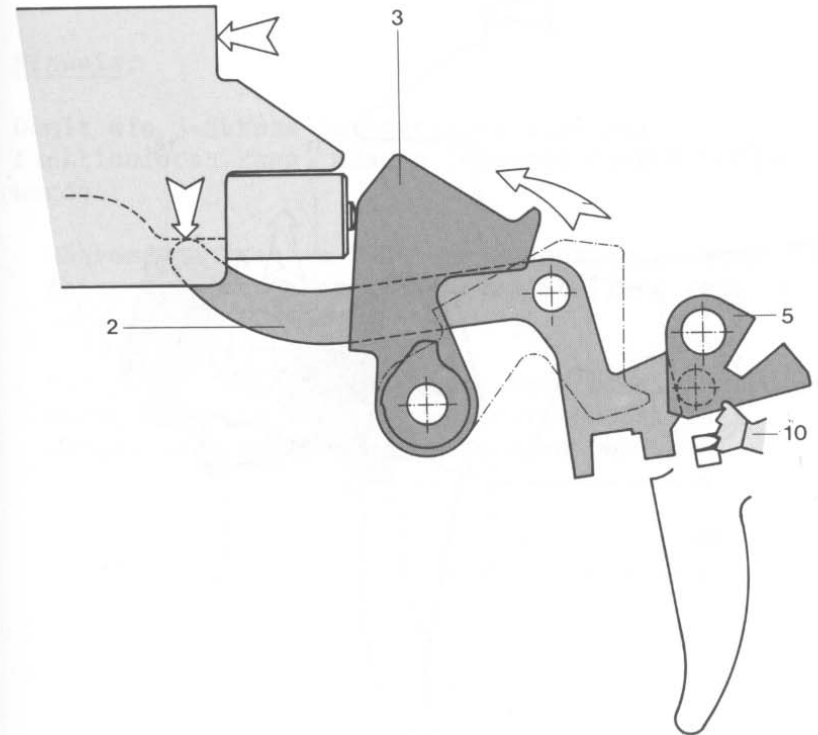
Beim Vorschnellen des Schlaghammers (3) drückt, über dessen Exzenter (15), das Schaltstück (14) die Raste (13) auf das Segment (10). Das Segment (10) springt um eine Raste nach oben.



Abzugvorrichtung nach Schussauslösung
(erster Schuss)

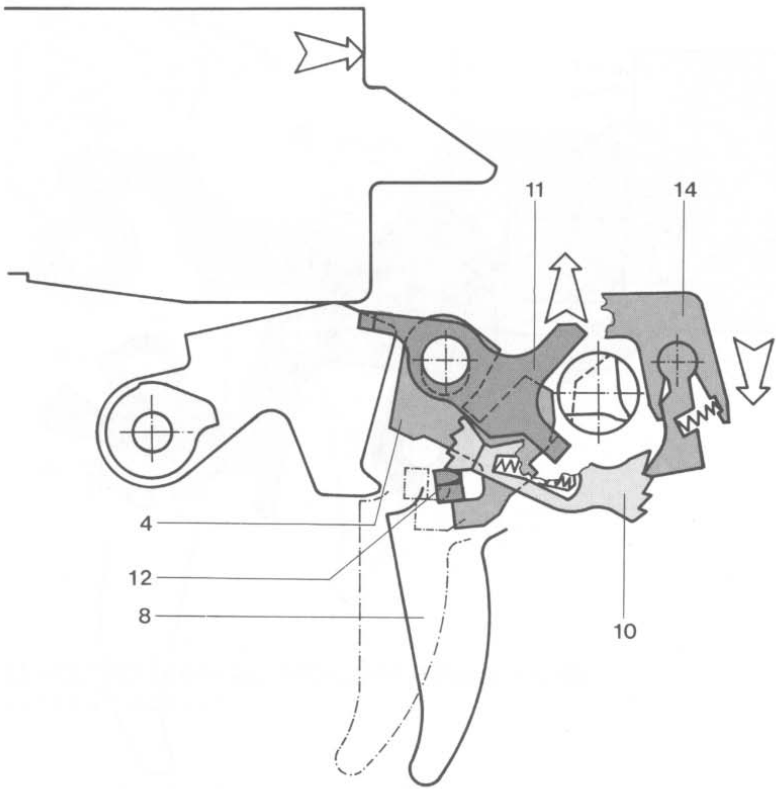
Der zurücklaufende Verschluss spannt den Schlaghammer (3), welcher von der Fangklinke (5) gefangen wird. (Siehe Seite 63)

Der vorgeleitende Verschluss drückt über den Auslöser (2) die Fangklinke (5) nach hinten und der Schlaghammer (3) wird freigegeben. Das Segment (10) springt eine weitere Raste nach oben.



Abzugvorrichtung bei Schussauslösung
(zweiter Schuss)

Beim dritten Schuss, der analog des zweiten Schusses über den Auslöser auslöst, springt das Segment (10), durch den Druck des Schaltstückes (14), auf den Mitnehmer-Nocken (12) des Abzuges (8) und unterbricht die Unterstützung der Abzugstange (4) durch die Seriefeuerklinke (11).



Abzugvorrichtung nach drittem Schuss

Die Fangklinke (5) fängt den Schlaghammer (3). (Vergleiche Bild Seite 63)

Der vorgleitende Verschluss steuert den Auslöser (2) nach unten, welcher die Fangklinke (5) nach hinten drückt und somit den Schlaghammer (3) freigibt. (Vergleiche Bild Seite 67)

Der Schlaghammer wird von der Abzugstange gefangen. Beim Loslassen des Abzuges (8) springt das Segment (10) in seine Ausgangslage zurück. (Vergleiche Bild Seite 64)

Hinweis:

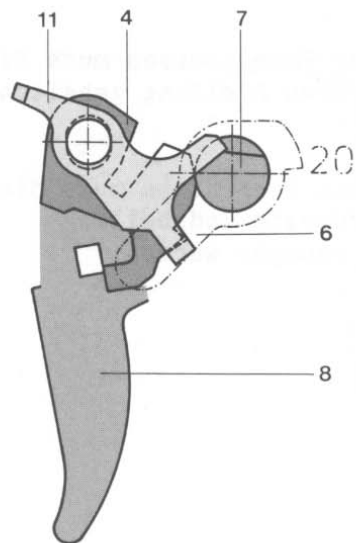
Damit die 3-Schuss Automatik einwandfrei funktionieren kann, müssen folgende Punkte befolgt werden:

- Während des ganzen 3-Schuss Feuerstosses muss die Abzugzunge in ihrer hintersten Stellung gehalten werden.
- Für jeden folgenden 3-Schuss Feuerstoss muss die Abzugzunge bis in ihre vorderste Endstellung losgelassen und von neuem gezogen werden.

4.5.5. Serief Feuer

Der Sicherungshebel (6) ist auf "20" gestellt. Die Serief Feuerklinke (11), welche die Abzugstange (4) unterstützt, liegt in der Nute der Sicherungswelle (7).

Durch Druck auf den Abzug (8) wird die Abzugstange (4) nach hinten gezogen und durch die Serief Feuerklinke (11) unterstützt.



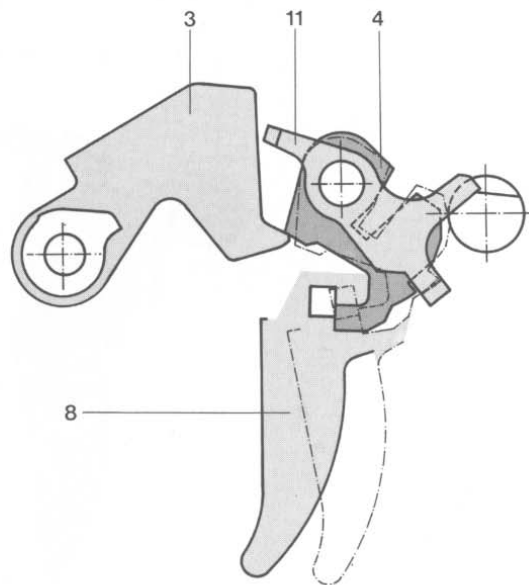
Abzugvorrichtung beim Serief Feuer

Der Schlaghammer (3) ist frei und schlägt nach vorn. (Siehe Seite 62)

Der zurückgleitende Verschluss spannt den Schlaghammer (3), welcher von der Fangklinke (5) gefangen wird. (Siehe Seite 63)

Der nach vorne gleitende Verschluss drückt auf den Auslöser (2), welcher die Fangklinke (5) nach hinten drückt und den Schlaghammer (3) frei gibt. (Siehe Seite 67)

Diese Abzugfunktion wird erst durch Loslassen des Abzuges (8) unterbrochen. Dabei wird die Verbindung zwischen Seriefuerklinke (11) und Abzugstange (4) aufgehoben. Die Abzugstange (4) geht nach unten und fängt den Schlaghammer (3).



Unterbrechen des Seriefuers

5. Anhang

5.1. Einzelteile

100 Verschlussgehäuse	162 Trommellager
111 Verschlussgehäuse- kasten	163 Federscheibe
141 Verschlusslippe	164 Sicherungsscheibe
142 Bördelniet	165 Blattfeder
151 Visiertrommel	171 Seitenkorrektur- schraube
152 Trommelfeder	172 Rastbolzen
153 Trommelbolzen	173 Visierfeder
154 Leuchteinsatz*	174 Begrenzungsring
155 Einsatzstück	175 Spannstift
156 Gummischeibe	181 Höhenkorrektur- schraube
161 Wippe	
200 Lauf mit Gassystem	234 Nachtkornfeder
211 Lauf*	235 Spannstift
212 Kornträger*	236 Kornschraube*
213 Spannstift	237 Kornscheibe*
214 Spannring**	238 Spannstift
221 Bajonettarretierung**	241 Gasdüse
222 Spannstift	251 Gasrohr
223 Arretierstift	261 Gasstange
224 Druckfeder	262 Schliessfeder
225 Spannstift	263 Spannstift
231 Korn	264 Spannstift
232 Nachtkorn	265 Ring
233 Raststift	268 Stützscheibe

* Nicht als Einzelteil erhältlich

** Nicht am SG 551

300 Handschutz	333 Stützenlager**
311 Handschutz Oberteil	334 Bolzen**
321 Handschutz Unterteil	335 Sicherungsring**
330 Stütze komplett**	336 Rastbolzen**
331 Stütze links**	337 Feder zu Stütze**
332 Stütze rechts**	
400 Verschluss	421 Verschlusssträger
411 Verschlusskopf	422 Ladegriffarretierung
412 Zündstift	423 Achse zu Ladegriff- arretierung
413 Zündstiftbolzen	424 Feder zu Ladegriff- arretierung
414 Zündstiftfeder	425 Ladegriff
415 Auszieher	
416 Auszieherfeder	
417 Zylinderstift	

** Nicht am SG 551 und SG 551 LB

500 Abzug komplett	564 Verschlusshalter
501 Abzuggehäusekasten	565 Verschlusshalterfeder
510 3 Schuss-Automatik	566 Federbolzen
511 Käfig	571 Hebel
512 Schaltstück	572 Sicherungswelle
513 Raste	573 Sicherungsfeder
514 Rastfeder	575 Achse zu Seriefuersperre
515 Büchse	576 Spannstift
516 Segment	578 Anschlagring
517 Segmentachse	581 Abzug
518 Segmentfeder	582 Abzugfeder
519 Sicherungsscheibe	583 Abzugstange
520 Druckfeder zu Segment	584 Abzugachse
521 Magazinhalter	585 Abzugbüchse
522 Magazinhalterfeder	586 Abzugstangenfeder
523 Magazinhalterstift	587 Fangklinke
524 Büchse	588 Seriefuerklinke
531 Auslöser	589 Feder zu Seriefuerklinke
532 Sicherungsring	591 Abzuggehäusebolzen
541 Pistolengriff	592 Druckbolzen zu Abzuggehäusebolzen
542 Deckel	593 Feder zu Abzuggehäusebolzen
543 Schraube	594 Spannstift
544 Stopmutter	595 Zylinderstift
545 Namenplättchen	596 Tellerfeder
551 Druckpunktschraube	597 Trennblech
552 Stopmutter	598 Bolzen zu Fangklinke*
553 Druckpunktfeder	599 Rolle zu Fangklinke*
554 Abzugbügel	
555 Abzugbügellager	
561 Schlaghammer	
562 Achse zu Schlaghammer	
563 Schlagfeder	

* Nicht als Einzelteil erhältlich

600 Kolben
611 Kolben
612 Kolbensicherung
613 Feder zu
Kolbensicherung

614 Klips
615 Spannstift
616 Kolbenkappe

700 Magazin
711 Magazinkasten
712 Magazinboden

713 Magazinbodenhalter
714 Zubringer
715 Magazinfeder

5.2. Explosionszeichnung

Notwendige Angaben für
Ersatzteilbestellungen

- Waffentyp
- Waffennummer
- Positionsnummer
- Einzelteilbezeichnung

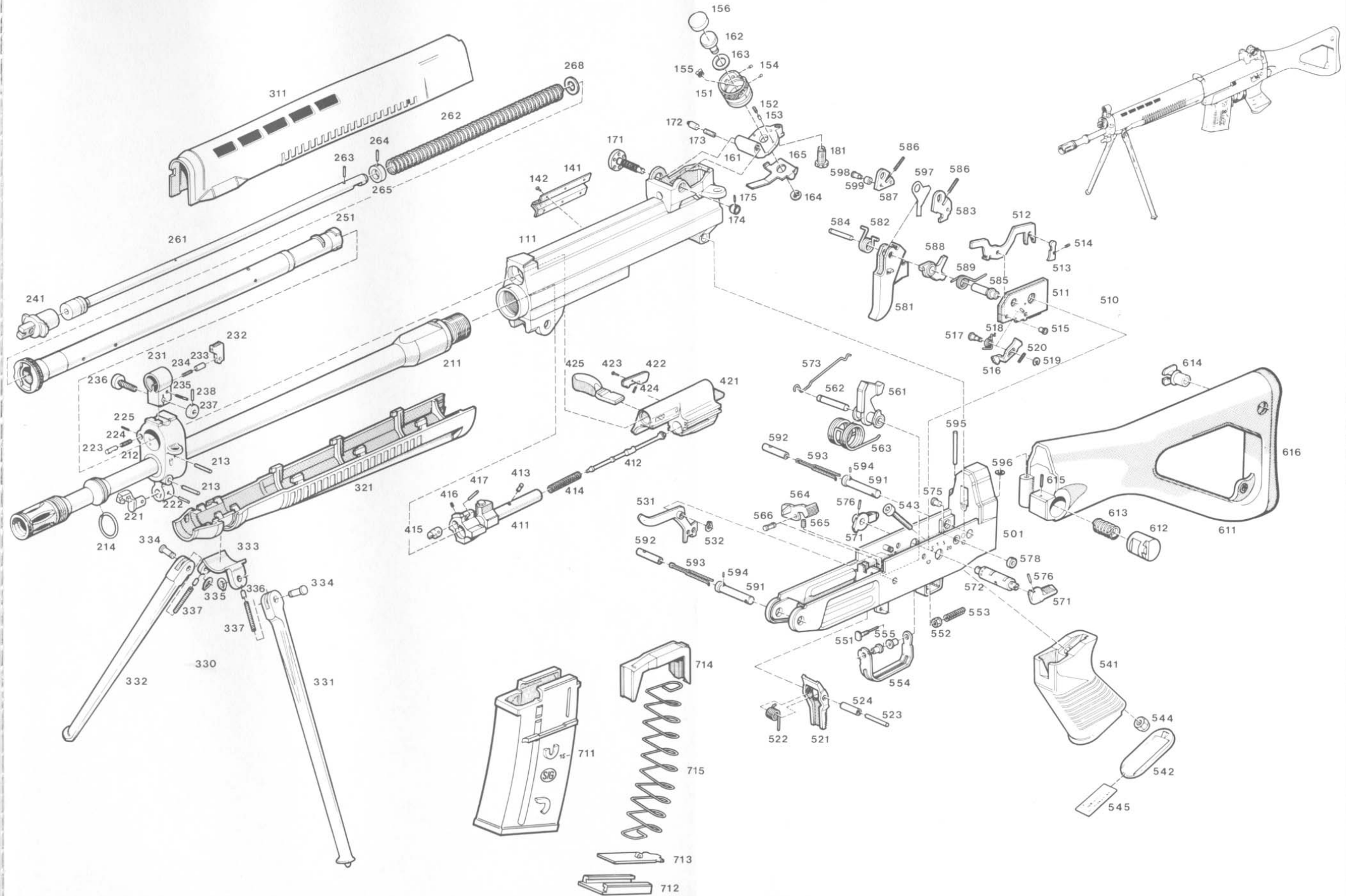
Technische Aenderungen vorbehalten.

Gedruckt in der Schweiz

GB-Wa 7.602/7.92/1.12



5,6 mm Sturmgewehr SG 550





SIG Schweizerische Industrie-Gesellschaft

Geschäftsbereich Waffen

CH-8212 Neuhausen am Rheinfall/Schweiz

Tel. 053/21 61 11

Telex 896 021 sig ch